

ICS 71.020;71.040  
G 04



# 中华人民共和国国家标准

GB/T 6283—2008  
代替 GB/T 6283—1986

## 化工产品中水分含量的测定 卡尔·费休法(通用方法)

Chemical products—Determination of water  
Karl · fischer method(general method)

(ISO 760:1978,Determination of water  
Karl · fischer method(general method),NEQ)

2008-06-18 发布

2009-02-01 实施



中华人民共和国国家质量监督检验检疫总局  
中国国家标准化管理委员会

发布

## 前 言

本标准与 ISO 760:1978《水的测定 卡尔·费休法(通用方法)》的一致性程度为非等效。

本标准代替 GB/T 6283—1986《化工产品中水分含量的测定》。

本标准与 GB/T 6283—1986 相比主要有以下差异：

——增加了“本标准不适用于能与卡尔·费休试剂的主要成分反应并生产水的样品以及能还原碘或氧化碘化物的样品中水分的测定”的内容。

——卡尔·费休试剂的“水当量”改为“滴定度”；

——增加了“可依据样品性质选用市场上其他配方的卡尔·费休试剂”的内容；

——对标准的附录顺序进行了重新编排。

本标准的附录 A、附录 B、附录 C、附录 D 为规范性附录。

本标准由中国石油和化学工业协会提出。

本标准由全国化学标准化技术委员会(SAC/TC 63)归口。

本标准由中国石油化工股份有限公司北京燕山分公司、中化化工标准化研究所负责起草。

本标准主要起草人：崔广洪、杨建海、魏静、毕晓霞、苏晓燕。

本标准所代替标准的历次版本发布情况为：

——GB/T 6283—1986。

# 化工产品中水分含量的测定

## 卡尔·费休法(通用方法)

### 1 范围

本标准规定了用卡尔·费休目测法和电量法测定样品游离水或结晶水含量的通用方法。

本标准适用于大部分有机和无机固、液体化工产品中游离水或结晶水含量的测定。

本标准不适用于能与卡尔·费休试剂的主要成分反应并生产水的样品以及能还原碘或氧化碘化物的样品中水分的测定。

在某些情况下,样品需要预处理措施,它们均在相应的国家标准中作了规定。

当没有电量法的仪器时,可使用目测法,它是一种直接滴定法,但只能用于无色的溶液。电量法包括直接滴定和反滴定两种方法,无论采用哪一种,都是较为准确的,因此,推荐用电量法。

### 2 规范性引用文件

下列文件中的条款通过本标准的引用而成为本标准的条款。凡是注日期的引用文件,其随后所有的修改单(不包括勘误的内容)或修订版均不适用于本标准,然而,鼓励根据本标准达成协议的各方研究是否可使用这些文件的最新版本。凡是不注日期的引用文件,其最新版本适用于本标准。

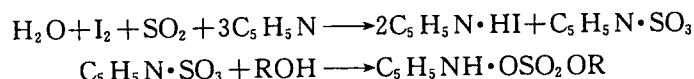
GB/T 6682 分析实验室用水规格和试验方法(GB/T 6682—2008,ISO 3696:1987,MOD)

### 3 原理

存在于试样中的任何水分(游离水或结晶水)与已知滴定度的卡尔·费休试剂(碘、二氧化硫、吡啶和甲醇组成的溶液)进行定量反应。

注:甲醇可用乙二醇甲醚代替。用此试剂,可得更为恒定的滴定体积,而且可在不使用任何专门技术下测定某些醛和酮类化工产品的水分。

### 4 反应式



### 5 试剂和材料

#### 5.1 水

实验用水应符合 GB/T 6682 中三级水规格。

#### 5.2 甲醇

分析纯。如试剂中水的质量分数大于 0.05%,于 500 mL 甲醇中加入 5A 分子筛约 50 g,塞上瓶塞,放置过夜,吸取上层清液使用。

#### 5.3 乙二醇甲醚

分析纯。如试剂中水的质量分数大于 0.05%,于 500 mL 乙二醇甲醚中加入 5A 分子筛约 50 g,塞上瓶塞,放置过夜,吸取上层清液使用。

#### 5.4 碘

分析纯。

#### 5.5 吡啶

分析纯。如试剂中水的质量分数大于 0.05%,于 500 mL 吡啶中加入 5A 分子筛约 50 g,塞上瓶

塞,放置过夜,吸取上层清液使用。

#### 5.6 冰乙酸(冰醋酸)

分析纯。

#### 5.7 氯仿(三氯甲烷)

分析纯。如试剂中水的质量分数大于 0.05%,于 500 mL 氯仿中加入 5A 分子筛约 50 g,塞上瓶塞,放置过夜,吸取上层清液使用。

#### 5.8 硫酸

化学纯。

#### 5.9 无水亚硫酸钠

化学纯。

#### 5.10 二氧化硫

钢瓶装二氧化硫或用硫酸分解饱和亚硫酸钠溶液制得的二氧化硫,均需经脱水干燥处理。二氧化硫发生装置见附录 A。

#### 5.11 样品溶剂

含 4 体积甲醇和 1 体积吡啶的混合物,或含 4 体积乙二醇甲醚和 1 体积吡啶的混合物(尤适用于某些含羰基化合物)。在特殊情况下,其他溶剂也能使用,如冰乙酸、吡啶或含 1 体积甲醇和 3 体积氯仿的混合物。

#### 5.12 干燥剂

##### 5.12.1 5A 分子筛

直径 3 mm~5 mm 颗粒,用作干燥剂。使用前于 500℃下焙烧 2 h 并在内装分子筛的干燥器中冷却;使用过的分子筛可用水洗涤、烘干、焙烧再生后备用。

##### 5.12.2 活性硅胶

用作填充干燥剂。

#### 5.13 卡尔·费休试剂

置 670 mL 甲醇或乙二醇甲醚于干燥的 1 L 带塞的棕色玻璃瓶中,加约 85 g 碘,塞上瓶塞,振荡至碘全部溶解后,加入 270 mL 吡啶,盖紧瓶塞,再摇动至完全混合。用下述方法溶解 65 g 二氧化硫于溶液中。

通入二氧化硫时,用橡皮塞取代瓶塞。橡皮塞上装有温度计、进气玻璃管(离瓶底 10 mm,管径约为 6 mm)和通大气毛细管。

将整个装置及冰浴置于天平上,称量,称准至 1 g,通过软管使二氧化硫钢瓶(或二氧化硫发生器出口)与填充干燥剂的干燥塔及进气玻璃管连接,缓慢打开进气开关。

调节二氧化硫流速,使其完全被吸收,进气管中液位无上升现象。

随着质量的缓慢增加,调节天平砝码以维持平衡,并使溶液温度不超过 20℃,当质量增加达到 65 g 时,立即关闭进气开关。

迅速拆去连接软管,再称量玻璃瓶和进气装置,溶解二氧化硫的质量应为 60 g~70 g。稍许过量无妨碍。

盖紧瓶塞后,混合溶液,放置暗处至少 24 h 后使用。

此试剂滴定度为 3.5 mg/mL~4.5 mg/mL。若用甲醇制备,需逐日标定;若用乙二醇甲醚制备,则不必时常标定。

用样品溶剂稀释所制备的溶液,可以制得较低滴定度的卡尔·费休试剂。

试剂宜贮存于棕色试剂瓶中,放于暗处,并防止大气中湿气影响。

注:由于反应是放热的,因此应从反应一开始就将棕色玻璃瓶冷却,并保持温度在 0℃左右。例如,浸于冰浴或碎固体二氧化碳(干冰)中。

在新制备试剂中,由于存在不甚明了的反应,使试剂的滴定度在开始时下降得很快,然后下降得极为缓慢。

也可依据样品性质选用市场上其他配方的卡尔·费休试剂。选用后的测定结果应与本标准规定配制的卡尔·费休试剂测定结果一致。

#### 5.14 酒石酸钠( $\text{Na}_2\text{C}_4\text{H}_4\text{O}_6 \cdot 2\text{H}_2\text{O}$ )

分析纯。

#### 5.15 水-甲醇标准溶液(10 g 水/L)

用微量滴定管或吸液管注入 1 mL 纯水于含约 50 mL 甲醇之充分干燥的 100 mL 容量瓶中,用同样甲醇稀释至刻度,混匀(用此溶液标定卡尔·费休试剂,见附录 B 之 B.1 或 B.2,可采用目测法或直接电量法)。

1 mL 标准溶液含 10 mg 水。

#### 5.16 水-甲醇标准溶液(2 g 水/L)

用微量滴定管或吸液管注入 1 mL 纯水于含约 100 mL 甲醇之充分干燥的 500 mL 容量瓶中,用同样甲醇稀释至刻度,混匀(此溶液与卡尔·费休试剂体积之间的对应值按 9.2.2 测得)。

1 mL 标准溶液含 2 mg 水。

#### 5.17 硅酮润滑脂

润滑磨砂玻璃接头用。

## 6 仪器

所有使用的玻璃器皿在控制约 130℃ 烘箱中预先干燥 30 min,然后在含干燥剂的干燥器中冷却和贮存。

### 6.1 直接滴定(目测法或电量法)

6.1.1 本方法之仪器,见附录 C,此标准仪器由下述部分组成

6.1.1.1 自动滴定管:25 mL,细尖端,分度 0.05 mL,连接填充干燥剂的保护管,防止大气中湿气进入管内。

6.1.1.2 滴定容器:有效容量 100 mL,以磨砂玻璃接头与自动滴定管相连,并有两个支管,一支供电量法时插入铂电极用,另一支塞橡皮塞,以便在不打开容器情况下用注射器注入液体试样。

6.1.1.3 铂电极(见附录 C 图 C.1、图 C.2),焊接铂丝电极于玻璃管中,使其插到滴定容器底部,同时与终点电量测定装置之两根铜丝联接(用目测法时可省略)。

6.1.1.4 电磁搅拌器,固定在可调高度的底座上,使用外包玻璃或聚四氟乙烯的软钢棒搅拌,转速为 150 r/min~300 r/min。

6.1.1.5 装卡尔·费休试剂的试剂瓶,容量 3 L,棕色玻璃,通过磨砂塞插入自动滴定管的加料管。

6.1.1.6 双连橡皮球,与填充干燥剂的干燥瓶相连,以便压送干燥空气至试剂瓶中,使试剂充满滴定管。

6.1.1.7 终点电量测定装置,见附录 C 图 C.3(目测法时可省略)。

6.1.2 医用注射器,容量适宜,体积经校正。

6.1.3 小玻璃管(称样管),一端封闭,另一端用橡皮塞密封,用于称量试样和加物料等到滴定容器中去,例如称量标定卡尔·费休试剂所用的酒石酸钠(约 0.250 g)或称量固体试样。

### 6.2 电量反滴定法

6.2.1 本方法之仪器,见附录 D,此标准仪器由下述部分组成:

6.2.1.1 两支自动滴定管,25 mL,细尖端,直接与加液容器联接,供卡尔·费休试剂使用的是棕色滴定管,另一支供标准水—甲醇溶液之用。

6.2.1.2 滴定容器,有效容量 100 mL,以磨砂玻璃接头与自动滴定管联接,有两个支管,一支插入铂电极,另一支塞橡皮塞,使其在不打开容器情况下用注射器注入液体试样。

6.2.1.3 干燥管,连接滴定管加料容器和滴定容器塞成闭路。

6.2.1.4 铂电极(见附录 D 图 D.1、图 D.2),焊接铂丝电极于玻璃管中,使其插到滴定容器底部,同时与终点电量测定装置之两根铜丝联接。

6.2.1.5 电磁搅拌器,固定在可调高度的底座上,使用外包玻璃或聚四氟乙烯的软钢棒搅拌,转速为 150 r/min~300 r/min。

6.2.1.6 终点电量测定装置,见附录 D 中图 D.3。

6.2.2 医用注射器,容量适宜,体积经校正。

6.2.3 小玻璃管(称样管),一端封闭,另一端用橡皮塞密封,用于称量试样和加物料等到滴定容器中去,例如称量标定卡尔·费休试剂所用的酒石酸钠(约 0.250 g)或称量固体试样。

## 7 目测法

### 7.1 终点测定原理

卡尔·费休试剂中碘的颜色遇待测试样中的水逐渐消失,过量第一滴试剂则显示出颜色。

### 7.2 操作步骤

#### 7.2.1 卡尔·费休试剂的标定

7.2.1.1 按附录 C 所示装配仪器。用硅酮润滑脂润滑接头,用注射器经橡皮塞注入 25 mL 甲醇到滴定容器中,打开电磁搅拌器,为了与存在于甲醇中的微量水反应,由自动滴定管滴加卡尔·费休试剂,至溶液呈现棕色。

7.2.1.2 在小玻璃管中,称取约 0.250 g 酒石酸钠,称准至 0.000 1 g,移去橡皮塞,在几秒钟内迅速地将它加到滴定容器中,然后再称量小玻璃管,通过减差确定使用的酒石酸钠的质量( $m_1$ )。

也可由滴瓶加入约 0.040 g 水进行标定。称量加到滴定容器前、后滴瓶的质量,通过减差确定使用的水质量( $m_2$ )。

用水-甲醇标准溶液标定,见附录 B 中 B.1。

用待标定的卡尔·费休试剂滴定加入的已知量水,到溶液呈现与 7.2.1.1 同样棕色,记录消耗卡尔·费休试剂的体积( $V_1$ )。

#### 7.2.2 测定

通过排液嘴将滴定容器中残液放完,用注射器经橡皮塞注入 25 mL(或按待测试样规定的体积)甲醇或其他溶剂,打开电磁搅拌器,为了与存在于甲醇中的微量水反应,由自动滴定管滴加卡尔·费休试剂至溶液呈现棕色。

试样的加入,若是液体,用注射器注入;若是固体粉末,用小玻璃管加入,称准至 0.000 1 g,用卡尔·费休试剂滴定至溶液呈现同样棕色,记录测定时消耗卡尔·费休试剂的体积( $V_2$ )。

注:为了精确地测定试样的水分,可根据其水含量,称取适量试样,使滴定用去卡尔·费休试剂的体积能精密地读取出来,必要时,按比例增加试样量和溶剂,并使用合适容积的滴定容器。

### 7.3 结果表示

7.3.1 卡尔·费休试剂的滴定度  $T$ ,以 mg/mL 表示,按式(1)或式(2)计算:

$$T = \frac{m_1 \times 0.1566}{V_1} \dots\dots\dots(1)$$

$$T = \frac{m_2}{V_1} \dots\dots\dots(2)$$

式中:

$m_1$ ——若用酒石酸钠标定,表示所加入酒石酸钠的质量,单位为毫克(mg);

$m_2$ ——若用水标定,表示所加入水的质量,单位为毫克(mg);

$V_1$ ——标定时,消耗卡尔·费休试剂的体积,单位为毫升(mL);

0.1566——酒石酸钠的质量换算为水的质量系数。

### 7.3.2 试样水含量

试样水含量  $X$  以质量分数表示,按式(3)或式(4)计算:

$$X = \frac{V_2 \times T}{m_0 \times 10} \dots\dots\dots(3)$$

$$X = \frac{V_2 \times T}{V_0 \times \rho \times 10} \dots\dots\dots(4)$$

式中:

$m_0$ ——试样的质量(固体试样),单位为克(g);

$V_0$ ——试样的体积(液体试样),单位为毫升(mL);

$V_2$ ——测定时,消耗卡尔·费休试剂的体积,单位为毫升(mL);

$\rho$ ——20℃时试样的密度(液体试样),单位为克每毫升(g/mL);

$T$ ——按 7.3.1 计算的卡尔·费休试剂的滴定度,单位为毫克每毫升(mg/mL)。

## 8 直接电量滴定法

### 8.1 终点测定原理

使浸入溶液中的两铂电极有一电位差,当溶液中存在水时,阴极极化反抗电流通过,由阴极去极化伴随着突然增加的电流(由合适的电装置示出)指示滴定终点。

### 8.2 操作步骤

#### 8.2.1 卡尔·费休试剂的标定

8.2.1.1 按附录 C 图 C.1 所示装配仪器,用硅酮润滑脂润滑接头,用注射器经橡皮塞注入 25 mL 甲醇到滴定容器中,打开电磁搅拌器,并连接终点电量测定装置。

调节仪器,使电极间有 1 V~2 V 电位差,同时电流计指示出低电流,通常为几个微安。为了与存在于甲醇中的微量水反应,加入卡尔·费休试剂,直到电流计指示电流突然增加至约 10  $\mu$ A~20  $\mu$ A,并至少保持稳定 1 min。

8.2.1.2 在小玻璃管中,称取约 0.250 g 酒石酸钠,称准至 0.000 1 g,移去橡皮塞,在几秒钟内迅速地将它加到滴定容器中,然后再称量小玻璃管,通过减差确定使用的酒石酸钠质量( $m_3$ )。

也可由滴瓶加入约 0.040 g 水进行标定。称量加到滴定容器前、后滴瓶的质量,通过减差确定使用的水质量( $m_4$ )。

用水-甲醇标准溶液标定,见附录 B 中 B.2。

用待标定的卡尔·费休试剂滴定加入的已知量水,到电流计指针达到同样偏斜度,并至少保持稳定 1 min,记录消耗卡尔·费休试剂的体积( $V_3$ )。

#### 8.2.2 测定

通过排泄嘴将滴定容器中残液放完,用注射器经橡皮塞注入 25 mL(或按待测试样规定的体积)甲醇或其他溶剂(吡啶或样品),打开电磁搅拌器,为了与存在于甲醇中的微量水反应,按 8.2.1 规定加入卡尔·费休试剂,直到电流计指针产生突然偏斜,并至少保持稳定 1 min。

试样的加入,若是液体,以注射器注入;若是固体粉末,用小玻璃管称取适量试样加入,称准至 0.000 1 g。使用同样终点电量测定的操作步骤,用卡尔·费休试剂滴定至终点,记录测定时消耗卡尔·费休试剂的体积( $V_4$ )。

注:为了精确地测定试样的水分,可根据其水含量,称取适量试样,使滴定用去卡尔·费休试剂的体积能够精密地读取出来,必要时,按比例增加试样量和溶剂,并使用合适容积的滴定容器。

### 8.3 结果表示

8.3.1 卡尔·费休试剂的滴定度  $T$ ,以 mg/mL 表示,按式(5)或式(6)计算:

$$T = \frac{m_3 \times 0.1566}{V_3} \dots\dots\dots(5)$$

$$T = \frac{m_4}{V_3} \dots\dots\dots(6)$$

式中:

$m_3$ ——若用酒石酸钠标定,表示所加入酒石酸钠的质量,单位为毫克(mg);

$m_4$ ——若用水标定,表示所加入水的质量,单位为毫克(mg);

$V_3$ ——标定时,消耗卡尔·费休试剂的体积,单位为毫升(mL);

0.1566——酒石酸钠质量换算为水的质量系数。

### 8.3.2 试样水含量

试样水含量  $X$  以质量百分数表示,按式(7)或式(8)计算:

$$T = \frac{V_4 \times T}{m_0 \times 10} \dots\dots\dots(7)$$

$$T = \frac{V_4 \times T}{V_0 \times \rho \times 10} \dots\dots\dots(8)$$

式中:

$m_0$ ——试样的质量(固体试样),单位为克(g);

$V_0$ ——试样的体积(液体试样),单位为毫升(mL);

$V_4$ ——测定时,消耗卡尔·费休试剂的体积,单位为毫升(mL);

$\rho$ ——20℃时试样的密度(液体试样),单位为克每毫升(g/mL);

$T$ ——按 8.3.1 计算的卡尔·费休试剂的滴定度,单位为毫克每毫升(mg/mL)。

## 9 电量反滴定法

### 9.1 终点测定原理

加过量卡尔·费休试剂,用水-甲醇标准溶液反滴定。在反滴定开始时,电极有上很小的电位差,但足以引起电流计指针的大偏转,通过阴极极化伴随着电流的突然中断(由合适的电装置示出)指示滴定终点。

### 9.2 操作步骤

#### 9.2.1 卡尔·费休试剂的标定

9.2.1.1 按附录 D 所示装配仪器,用硅酮润滑脂润滑接头,由一自动滴定管加过量卡尔·费休试剂到滴定容器中,使之能淹没电极,打开电磁搅拌器,并连接终点电量测定装置,由第二支自动滴定管滴入标准水-甲醇溶液,直到电流计的指针突然回到零。

9.2.1.2 在小玻璃管中,称取约 0.250 g 酒石酸钠,称准至 0.000 1 g,移去橡皮塞,在几秒钟内迅速地将它加到滴定容器中,然后再称量小玻璃管,通过减差确定使用的酒石酸钠质量。

也可由滴瓶加入约 0.040 g 水进行标定。称量加到滴定容器前、后滴瓶的质量,通过减差确定使用的水质量( $m_5$ )。

然后加入已知过量体积( $V_5$ )卡尔·费休试剂,至溶液变棕色为止,等待 30 s,用标准水-甲醇溶液反滴定过量的试剂,直到电流计的指针突然回到零,记录消耗此标准溶液的体积。

#### 9.2.2 卡尔·费休试剂与标准水-甲醇溶液之间的对应值

部分地放空滴定容器,使电极仍淹没在按 9.2.1 所述的液体中。

由第一支滴定管加入待测定的 20 mL 卡尔·费休试剂,用第二支滴定管中的水-甲醇标准溶液滴定,到电流计的指针突然回到零,记录消耗此标准溶液的体积( $V_7$ )。



### 9.2.3 测定

通过排泄嘴将滴定容器中残液放完,用注射器经橡皮塞注入 25 mL(或按待测试样规定的体积)甲醇,打开电磁搅拌器,为了与存在于甲醇中的微量水反应,加入稍过量(约 2 mL)的卡尔·费休试剂,然后滴加水-甲醇标准溶液,到电流计指针突然回到零。

试样的加入,若是液体,以注射器注入;若是固体粉末,用小玻璃管称取适量试样加入,称准至 0.000 1 g。

加入已知过量体积( $V_8$ )卡尔·费休试剂,至溶液变为棕色为止,等待 30s,用水-甲醇标准溶液反滴定过量的试剂,直到电流计的指针突然回到零。记录消耗此标准溶液的体积( $V_9$ )。

注:为了精确地测定试样的水分,可根据其水含量,称取适量试样,使滴定用去卡尔·费休试剂的体积能够精密地读取出来,必要时,按比例增加试样量和溶剂,并使用合适容积的滴定容器。

### 9.3 结果表示

9.3.1 卡尔·费休试剂的滴定度  $T$ ,以 mg/mL 表示,按式(9)或式(10)计算:

$$T = \frac{m_5 \times 0.1566}{V_5 - \left(V_6 \times \frac{20}{V_7}\right)} \quad \dots\dots\dots(9)$$

$$T = \frac{m_6}{V_5 - \left(V_6 \times \frac{20}{V_7}\right)} \quad \dots\dots\dots(10)$$

式中:

$m_5$ ——若用酒石酸钠标定,表示所加入酒石酸钠的质量,单位为毫克(mg);

$m_6$ ——若用水标定(9.2.1.2),表示所加入水的质量,单位为毫克(mg);

$V_5$ ——在 9.2.1.2 中加入的已知过量卡尔·费休试剂的体积,单位为毫升(mL);

$V_6$ ——在 9.2.1.2 反滴定消耗水-甲醇标准溶液的体积,单位为毫升(mL);

$V_7$ ——在 9.2.2(同卡尔·费休试剂对应值)中消耗水-甲醇标准溶液的体积,单位为毫升(mL);

0.1566——酒石酸钠质量换算为水的质量系数。

### 9.3.2 试样水含量

试样水含量  $X$  用质量百分数表示,按式(11)或式(12)计算:

$$X = \left[ V_8 - \left( V_9 \times \frac{20}{V_7} \right) \right] \times \frac{T}{m_0 \times 10} \quad \dots\dots\dots(11)$$

$$X = \left[ V_8 - \left( V_9 \times \frac{20}{V_7} \right) \right] \times \frac{T}{V_0 \times \rho \times 10} \quad \dots\dots\dots(12)$$

式中:

$m_0$ ——试样的质量(固体试样),单位为克(g);

$V_0$ ——试样的体积(液体试样),单位为毫升(mL);

$\rho$ ——20℃时试样的密度,g/mL(液体试样)g;

$V_7$ ——同 9.3.1;

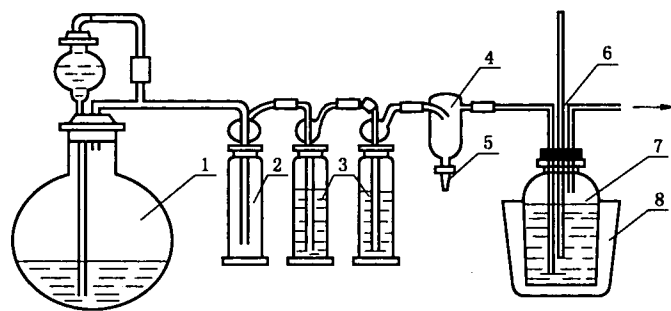
$V_8$ ——在 9.2.3 中所加入的已知过量卡尔·费休试剂的体积,单位为毫升(mL);

$V_9$ ——在 9.2.3 中反滴定消耗水-甲醇标准溶液的体积,单位为毫升(mL);

$T$ ——按 9.3.1 计算,卡尔·费休试剂的滴定度,单位为毫克每毫升(mg/mL)。

附录 A  
(规范性附录)  
二氧化硫发生装置

A.1 二氧化硫发生装置见图 A.1 所示。



- 1——二氧化硫气体发生器；
- 2——空洗气瓶；
- 3——浓硫酸洗气瓶；
- 4——分离器；
- 5——接水泵；
- 6——温度计；
- 7——盛有甲醇、碘、吡啶溶液的吸收瓶；
- 8——冰浴。

图 A.1 二氧化硫气体发生装置

## 附录 B

(规范性附录)

## 水-甲醇标准溶液标定卡尔·费休试剂

## B.1 目测法

B.1.1 如用水-甲醇标准溶液代替酒石酸钠标定卡尔·费休试剂,有关目测滴定的 7.2.1.2 修改如下:

用注射器注 10.0 mL 甲醇于滴定容器中,用卡尔·费休试剂滴定到溶液呈现 7.2.1.1 同样棕色,记录消耗试剂的体积( $V_{10}$ )。

以同样方式,注入 10.0 mL 水-甲醇标准溶液,用待标定的卡尔·费休试剂滴定加入已知量的水,到溶液呈现同样棕色,记录消耗试剂的体积( $V_{11}$ )。

B.1.2 此外,7.3.1 修改如下:

卡尔·费休试剂的滴定度  $T$ ,以 mg/mL 表示,按式(B.1)计算:

$$T = \frac{100}{V_{11} - V_{10}} \quad \dots\dots\dots(B.1)$$

式中:

100——10 mL 水-甲醇标准溶液所含水的质量,单位为毫克(mg);

$V_{10}$ ——滴定 10 mL 甲醇消耗卡尔·费休试剂的体积,单位为毫升(mL);

$V_{11}$ ——滴定 10 mL 水-甲醇标准溶液消耗卡尔·费休试剂的体积,单位为毫升(mL)。

## B.2 直接电量滴定法

B.2.1 如用水-甲醇标准溶液代替酒石酸钠标定卡尔·费休试剂,有关直接电量滴定的 8.2.1.2 项修改如下:

用注射器注 10.0 mL 甲醇于滴定容器中,用卡尔·费休试剂滴定至电流计指针达到同样偏斜度,并至少保持稳定 1 min,记录消耗试剂的体积( $V_{12}$ )。

以同样方式,加入 10.0 mL 水-甲醇标准溶液,用待标定的卡尔·费休试剂滴定由此加入的已知量水,到电流计指针达到同样偏斜度,并至少保持稳定 1 min,记录消耗试剂的体积( $V_{13}$ )。

B.2.2 此外,8.3.1 修改如下:

卡尔·费休试剂的滴定度  $T$ ,以 mg/mL 表示,按式(B.2)计算:

$$T = \frac{100}{V_{13} - V_{12}} \quad \dots\dots\dots(B.2)$$

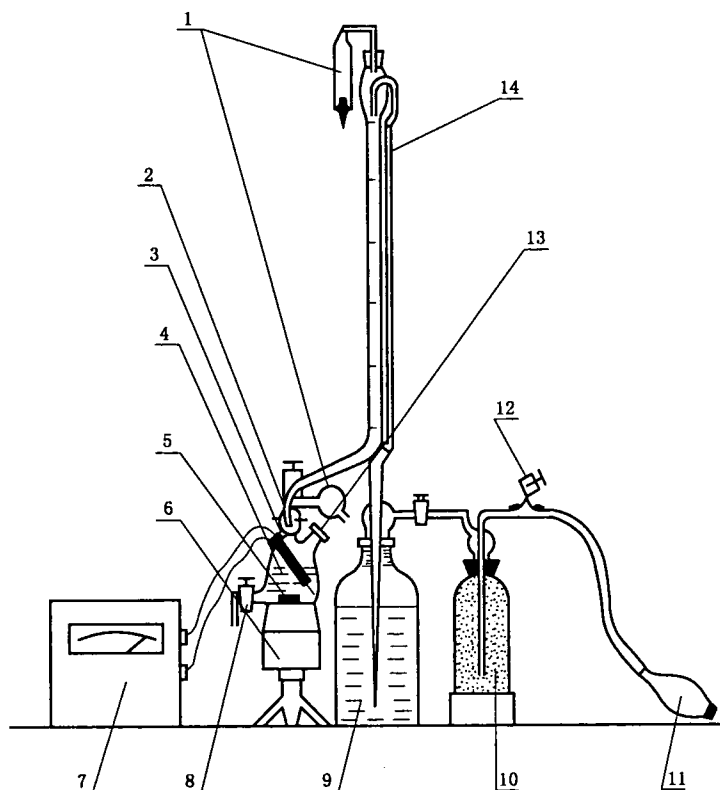
式中:

100——10 mL 水-甲醇标准溶液中所含水的质量,单位为毫克(mg);

$V_{12}$ ——滴定 10 mL 甲醇消耗卡尔·费休试剂的体积,单位为毫升(mL);

$V_{13}$ ——滴定 10 mL 水-甲醇标准溶液消耗卡尔·费休试剂的体积,单位为毫升(mL)。

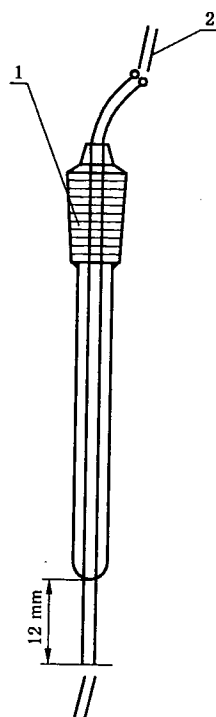
附录 C  
(规范性附录)  
目测<sup>1)</sup>或直接电量滴定仪器



- 1——填充干燥剂的保护管；
- 2——球磨玻璃接头；
- 3——铂电极；
- 4——滴定容器；
- 5——外套玻璃或聚四氟乙烯的软钢棒；
- 6——电磁搅拌器；
- 7——终点电量测定装置；
- 8——排泄嘴；
- 9——装卡尔·费休试剂的试剂瓶；
- 10——填充干燥剂的干燥瓶；
- 11——双连橡皮球；
- 12——螺旋夹；
- 13——带橡皮塞的进样口；
- 14——25 mL 自动滴定管，分度 0.05 mL。

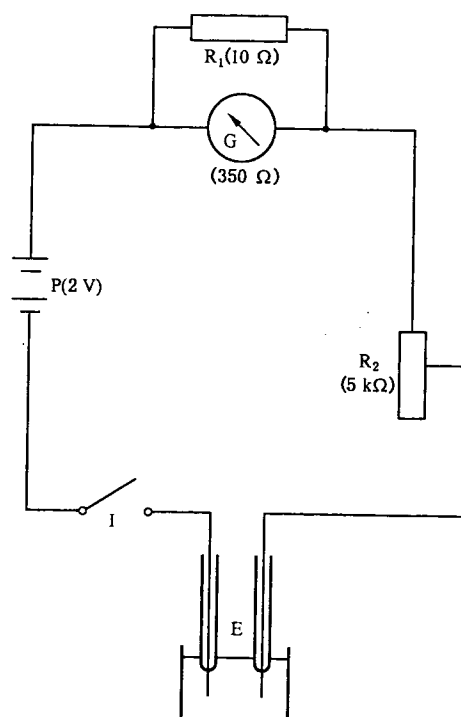
图 C.1 一般装置

1) 目测滴定，省略电极和其相联接的电器装置。



- 1—12/12 锥形磨口玻璃接头；  
2—铜线，一根用塑料套绝缘。

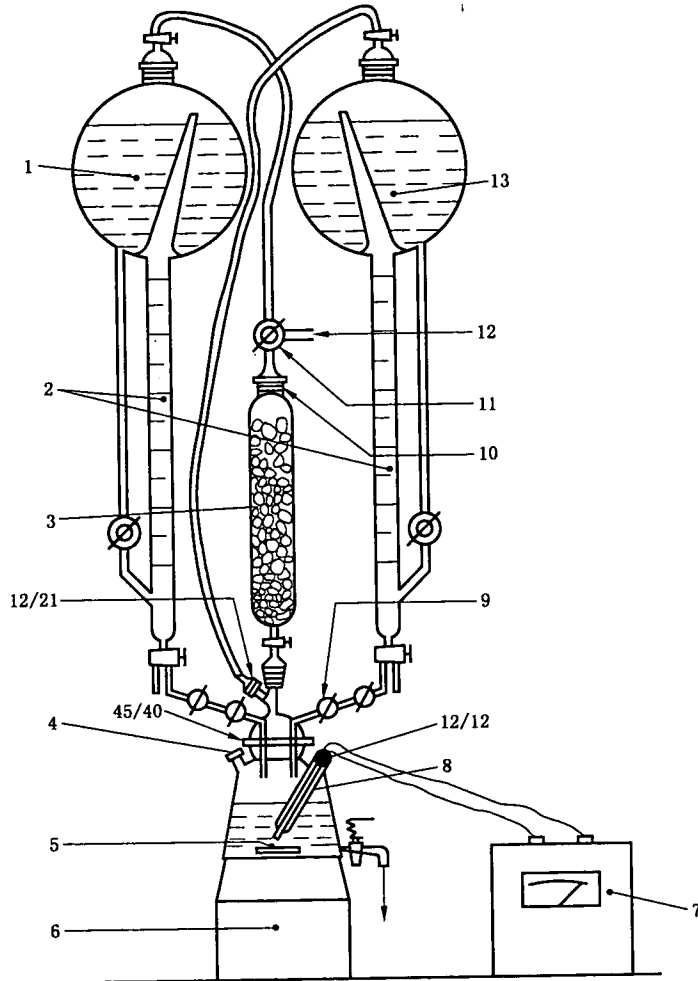
图 C.2 铂电极



- P—电池；  
I—开关；  
E—铂电极；  
R<sub>1</sub>、R<sub>2</sub>—电阻；  
G—电流计。

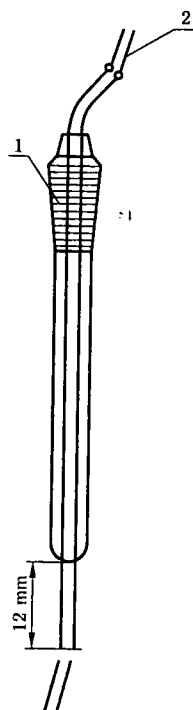
图 C.3 终点电量测定装置线路(直接滴定)

附录 D  
(规范性附录)  
电量反滴定仪器



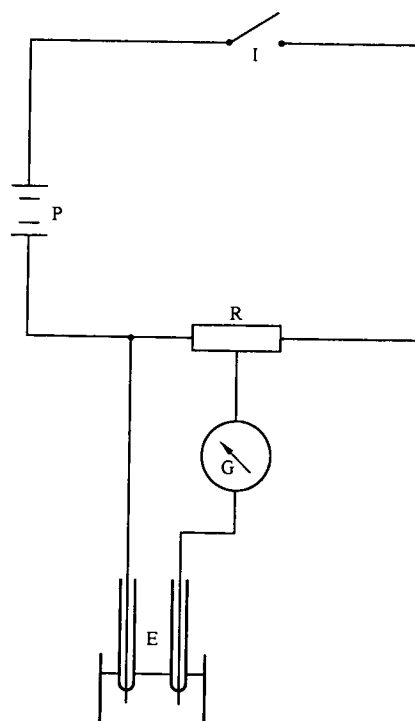
- 1——水-甲醇标准溶液容器；
- 2——25 mL 自动滴定管；
- 3——填充干燥剂的干燥管；
- 4——带橡皮塞的进样口；
- 5——外套玻璃或聚四氟乙烯的软钢棒；
- 6——电磁搅拌器；
- 7——终点电量测定装置；
- 8——铂电极；
- 9——球磨玻璃接头；
- 10——29/32 锥形磨口玻璃接头；
- 11——三通活塞；
- 12——干燥空气入口；
- 13——卡尔·费休试剂容器。

图 D.1 电量反滴定仪器



- 1—12/12 锥形磨口玻璃接头；  
2—铜线，一根用塑料套绝缘。

图 D.2 铂电极



- P—电池；  
I—开关；  
E—铂电极；

- R—可变电阻；  
G—电流计。

图 D.3 终点电量测定装置线路(反滴定)

中华人民共和国  
国家标准  
化工产品中水分含量的测定  
卡尔·费休法(通用方法)  
GB/T 6283—2008

\*

中国标准出版社出版发行  
北京复兴门外三里河北街16号  
邮政编码:100045

网址 [www.spc.net.cn](http://www.spc.net.cn)

电话:68523946 68517548

中国标准出版社秦皇岛印刷厂印刷  
各地新华书店经销

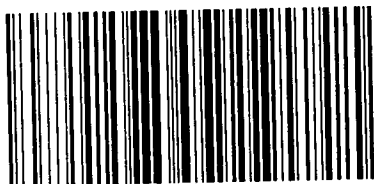
\*

开本 880×1230 1/16 印张 1.25 字数 27 千字  
2008年10月第一版 2008年10月第一次印刷

\*

书号:155066·1-33479 定价 18.00 元

如有印装差错 由本社发行中心调换  
版权专有 侵权必究  
举报电话:(010)68533533



GB/T 6283-2008